



XQJ 钢质汇线桥架

产 品 安 装 使 用 说 明 书

镇江市云鹏电器有限公司

ZHENJIANGSHI YUNPENG ELECTRIC APPLIANCES CO.,LTD

钢制电缆桥架简介

电缆桥架装置是由托盘或梯架的直线段、弯通、组件以及托臂,吊架等构成具有密接支撑电缆的刚性结构系统。

电缆桥架的采用,克服了电缆沟敷设电缆时存在的积水、积灰,易损坏电缆等多种弊病,改善了运行条件,且具有占地空间少,投资少、建设周期短,便于采用全塑电缆和工厂化生产等优点,因此被广泛应用。

本公司生产的XQJ系列电缆桥架,按照JB/T10216-2000标准或企业标准生产。

一、适用范围:

XQJ系列电缆桥架适用于电压在10KV及以下的电力电缆、控制电缆及照明配线在化工、石油、电力、轻工、机械、军工、冶金、机场等工矿企业室内外架空敷设或电缆沟,隧道敷设,也适用于电视、电讯、广播等部门室内外架空敷设。

二、桥架的特点:

1、桥架在设计制造吸收了许多国内外先进技术和先进经验,做到技术先进,适合国情。

2、桥架主要零部件做到了标准化、系列化、通用化。

3、桥架形式新颖、结构简单、装配灵活,为技术改造,扩充电缆及施工检修提供方便。

4、桥架全部部件进行表面处理,适用有轻腐蚀区,如喷塑、电镀锌等;适用于重腐蚀区,如喷塑、热浸锌、热浸锌钝化、镀锌镍、冷镀锌后喷塑、镀锌钝化后喷塑等。

5、桥架各零部件均采取有效的减轻重量措施,轻巧美观,但却增加了桥架本身的强度。

6、桥架可简化电力设计,便于计算机按一定线路编制电缆及统计消耗材料。

三、桥架安装:

系列电缆桥架的安装可根据场所环境的安装条件,因地制宜,可随工艺管道架空敷设;楼板梁下吊装,室内外墙壁、柱壁、隧道、电缆沟壁上侧装,还可用立柱安装。

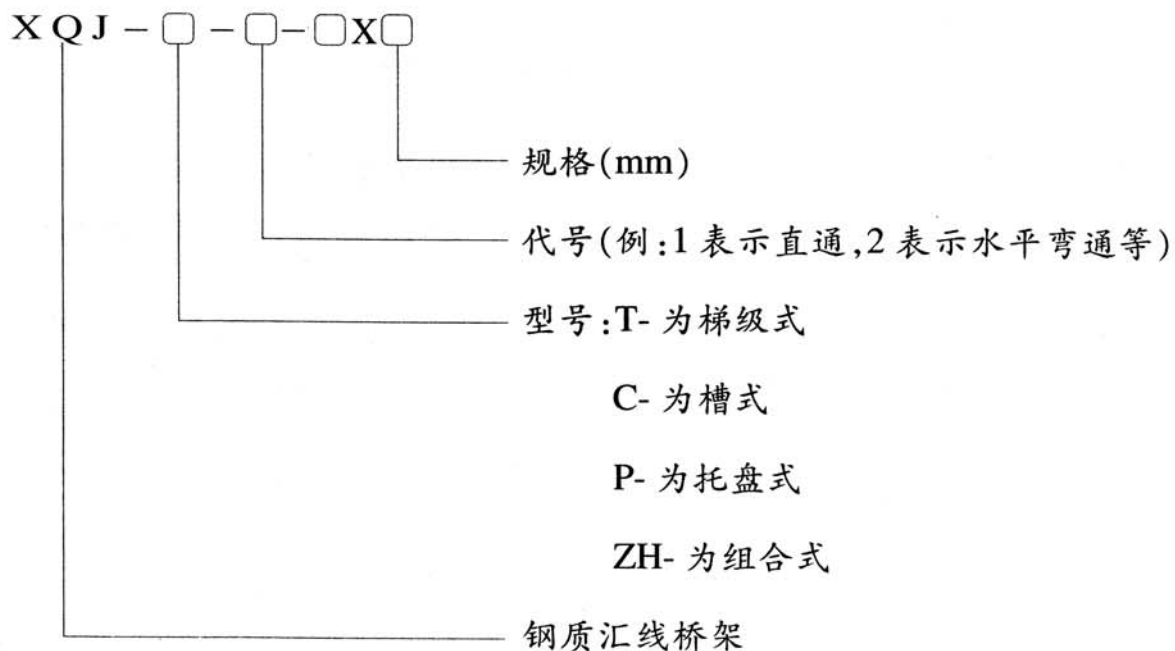
电缆桥架可水平、垂直敷设,并根据实际需要,利用转角、T字形、十字形分支,调宽片、变径等进行方向和规格大小的变换。

电缆桥架的敷设根据电缆用量的多少及电缆用途的要求在空间敷设成单层或多层,敷设成多层时,电缆桥架层净间距不小于100mm。

四、注意事项

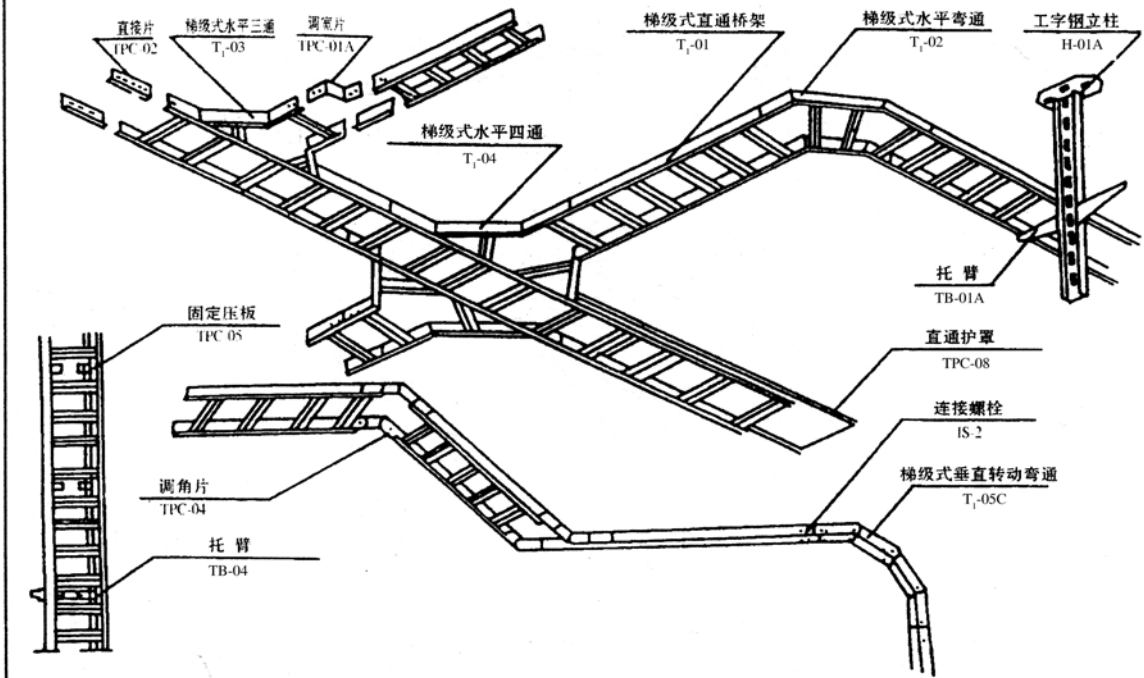
- 1、XQJ系列电缆桥架的最大载荷,支撑间距应小于允许载荷和支撑跨距。
- 2、选用电缆桥架的宽度时应留有一定的备用空间,以方便今后增添电缆用。
- 3、当电力电缆和控制电缆较小时,可同一桥架内安装,但中间要用隔板将电力电缆和控制电缆隔开敷设。
- 4、电缆桥架水平敷设时,桥架之间的连接头应尽量安置在跨距的 1/4 左右处,水平走向的电缆每隔 2 米左右固定一下,垂直走向的电缆每隔 1.5 米左右固定一下。
- 5、电缆桥架应有可靠接地,如利用桥架作为接地干线,应将每层桥架的端部用 16mm² 铜导线连接起来,与总接地干线相通,长距离的电缆桥架每隔 30-50 米接地一次。
- 6、电缆桥架除屏蔽保护罩(盖板)外,在室外安装时应在其顶层加装保护罩,防止日晒雨淋。

五、电缆桥架型号表示方法:

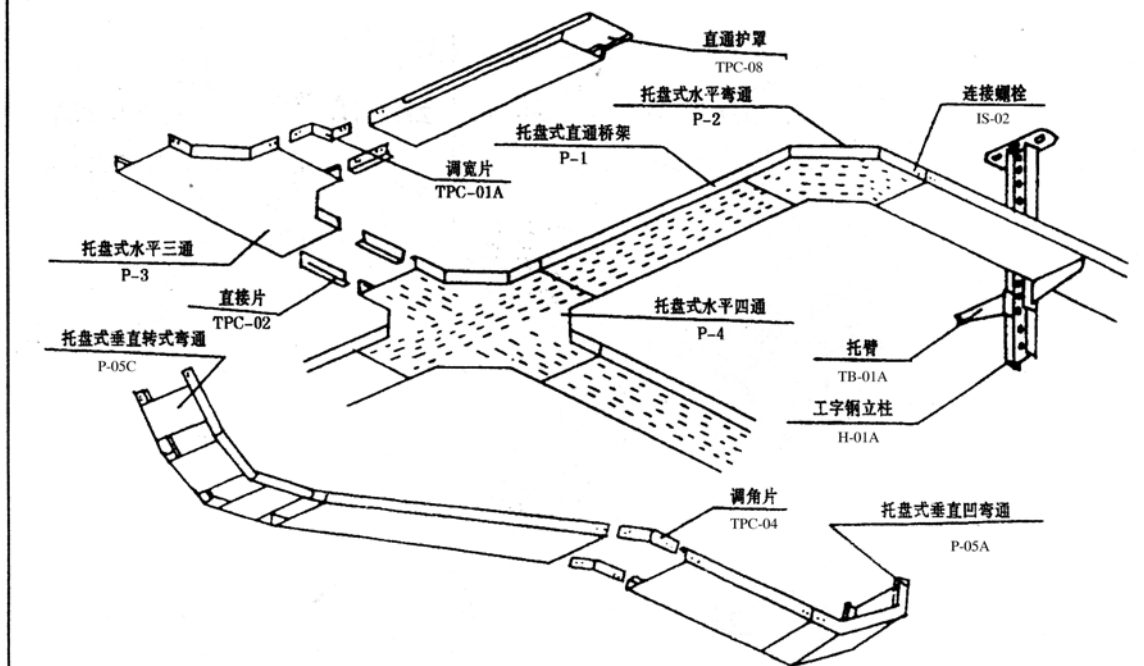


示例:XQJ-P-1-10-4表示边高为100mm,宽度为400mm的钢质汇线桥架托盘式直通。

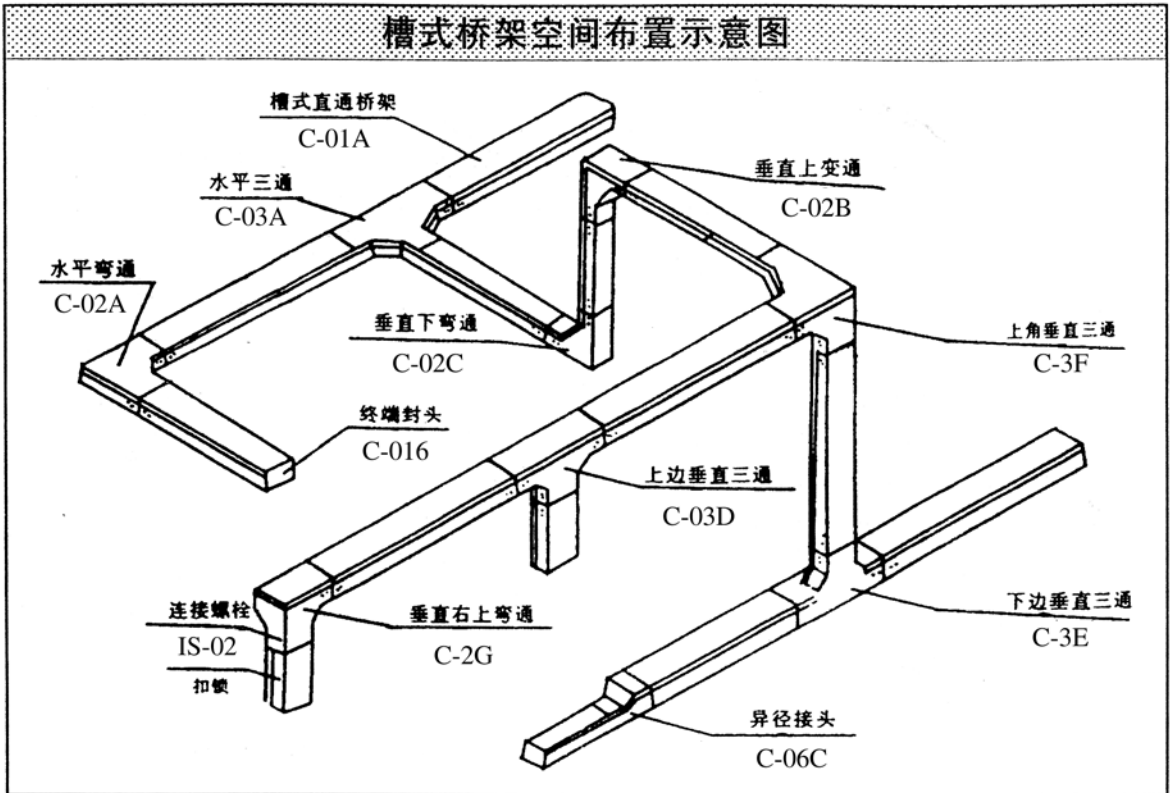
梯级式桥架空间布置示意图



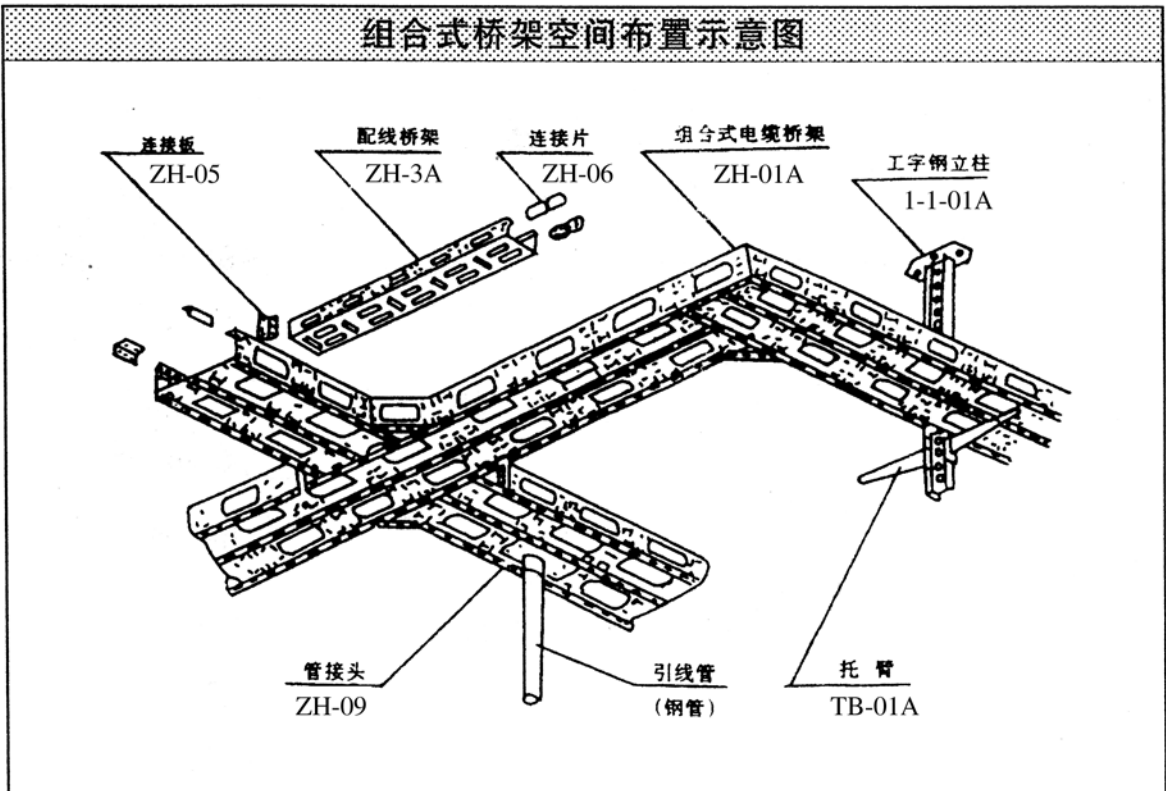
托盘式桥架空间布置示意图



槽式桥架空间布置示意图



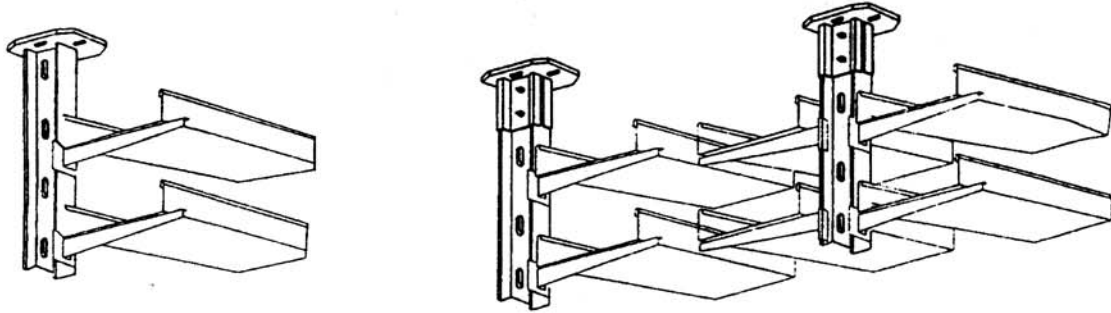
组合式桥架空间布置示意图



工字钢立柱安装示意图

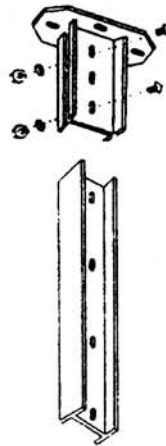
XQJ-H-01A工字钢立柱可根据需要安装成悬吊式、直立式、倾臂式悬吊等安装形式。

一般与 XQJ-01A 托臂配套使用。



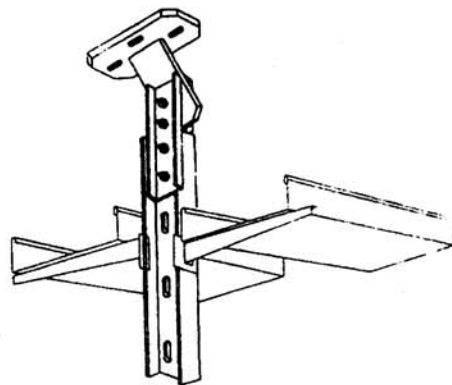
工字钢立柱底座安装示意图

XQJ-H-02A底座用于直立工字钢的支承连接，安装时先用膨胀螺栓或预埋螺栓固定好底座，后用 M12×40 六角螺栓紧固。



工字钢倾斜底座安装示意图

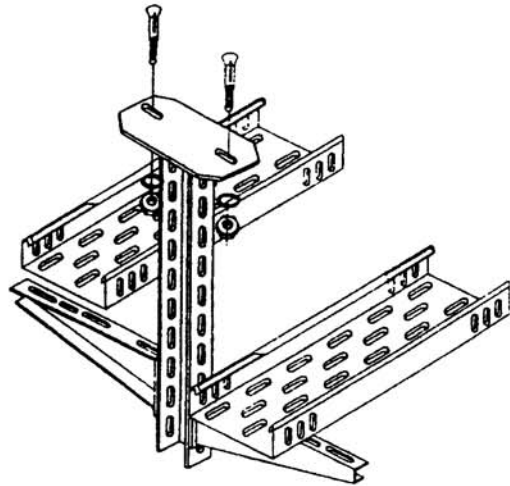
XQJ-H-03A倾斜底座用于倾斜过梁安装，也可紧固在墙壁作倾斜支撑用。



槽钢立柱安装示意图

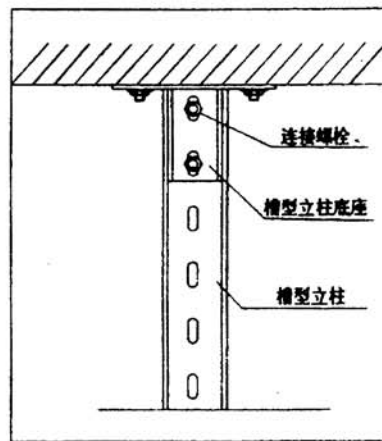
XQJ-H-01C 槽钢立柱可根据需要安装成悬吊式、直立式、倾臂式悬吊等安装形式。

一般与 XQJ-TB-03 托臂配套使用。



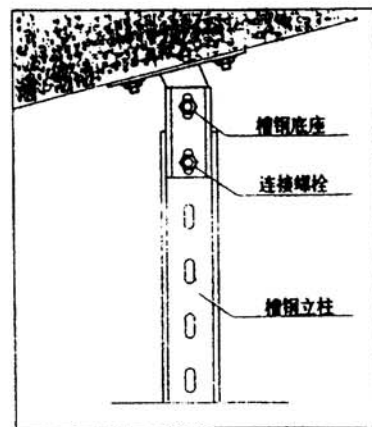
槽钢立柱底座安装示意图

XQJ-H-02C 底座可与 H-01C 槽钢立柱配套，可作吊装电缆或垂直引上、下用。



槽钢倾斜底座安装示意图

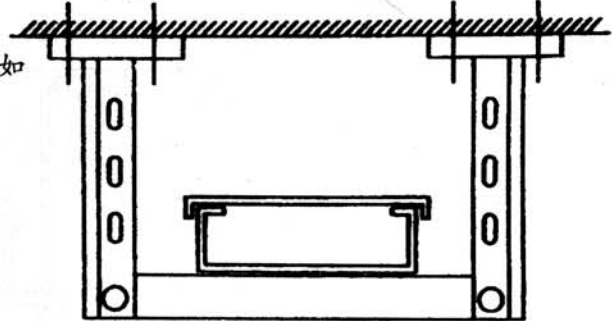
XQJ-H-03C 倾斜底座用于倾斜过梁安装，也可紧固在墙壁作倾斜支撑用。



角钢立柱安装示意图

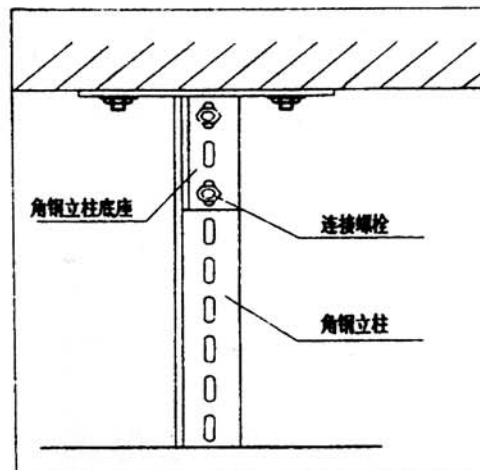
XQJ-H-01D角钢立柱可用作轻载荷单边吊架立柱。

一般与 XQJ-ZO-08 托臂配套使用,或如图所示 H 型吊架。



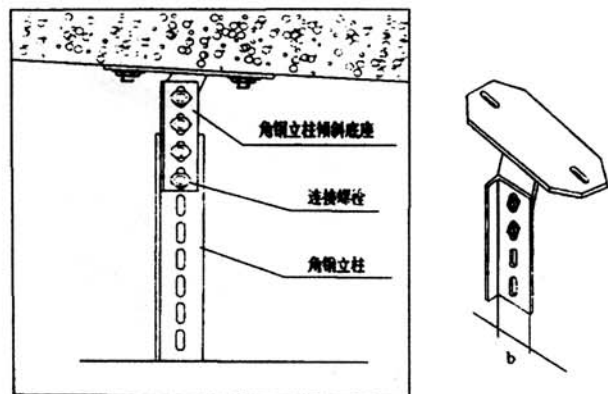
角钢立柱底座安装示意图

XQJ-H-02D底座可与 H-01D₁角钢立柱,配套,可作吊装桥架用。

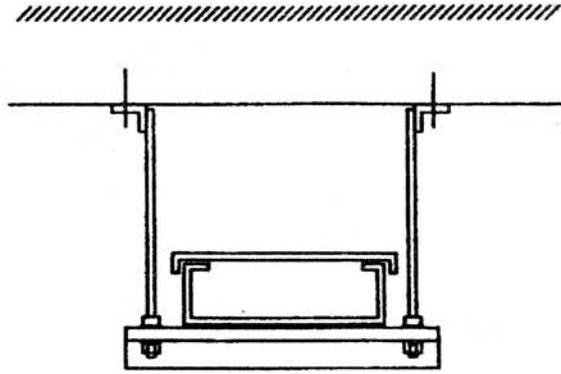


角钢倾斜底座安装示意图

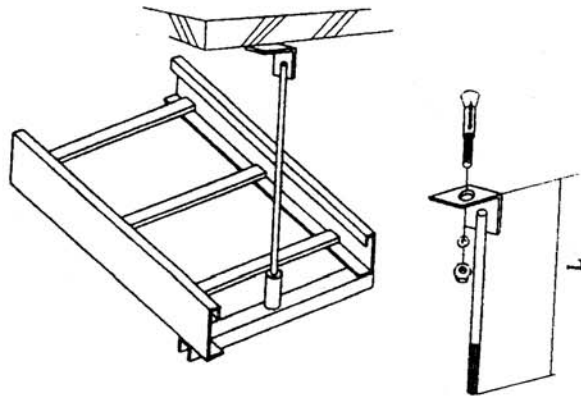
XQJ-H-03D倾斜底座用于倾斜过梁安装,也可紧固在墙壁作倾斜支撑用。



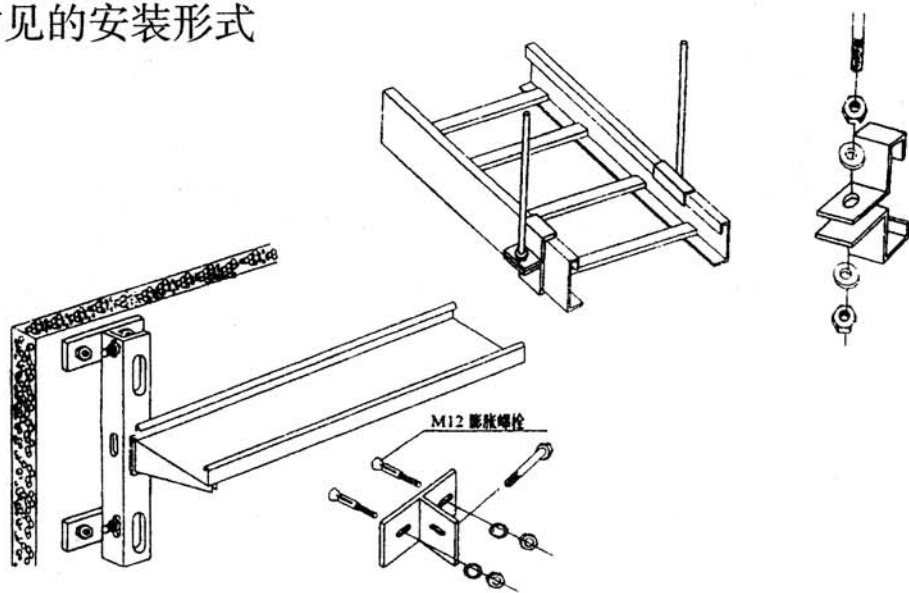
双吊杆横担安装示意图

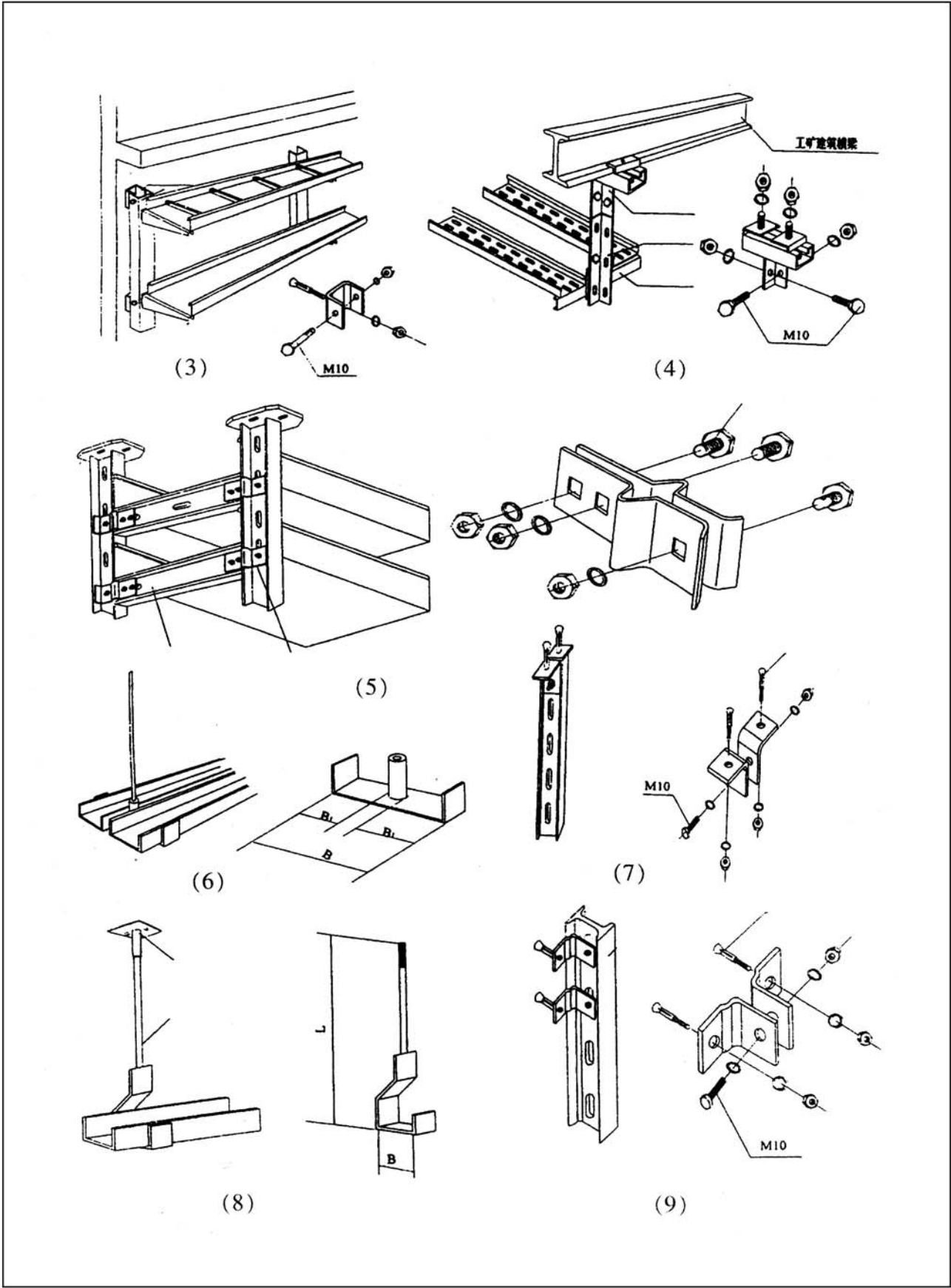


单吊杆安装示意图

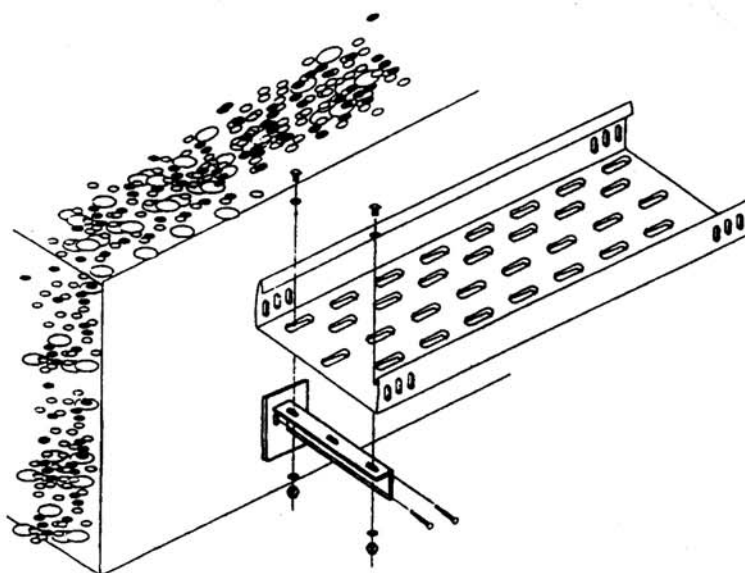


其他几种常见的安装形式

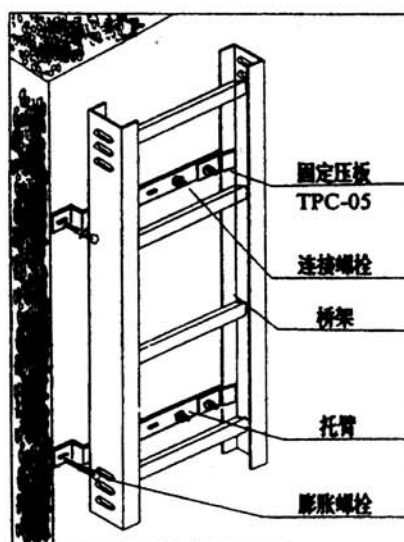




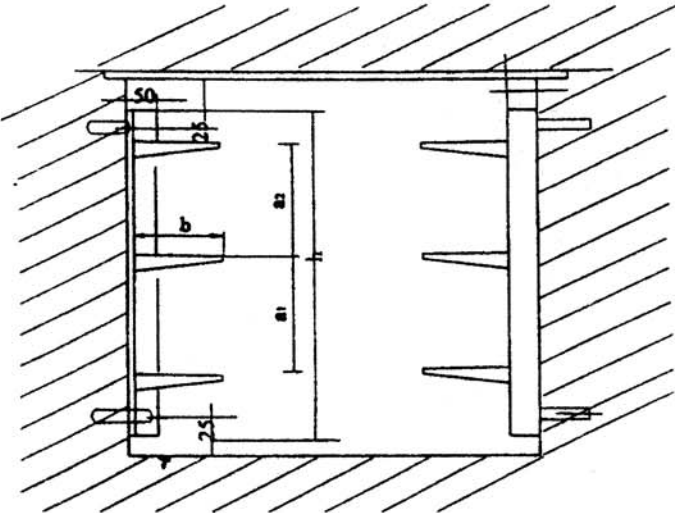
XQJ-TB-01B 托臂安装示意图



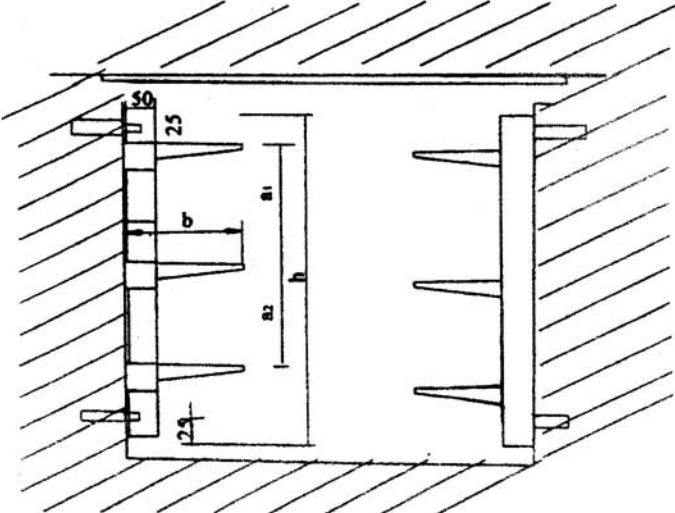
XQJ-TB-04 托臂安装示意图



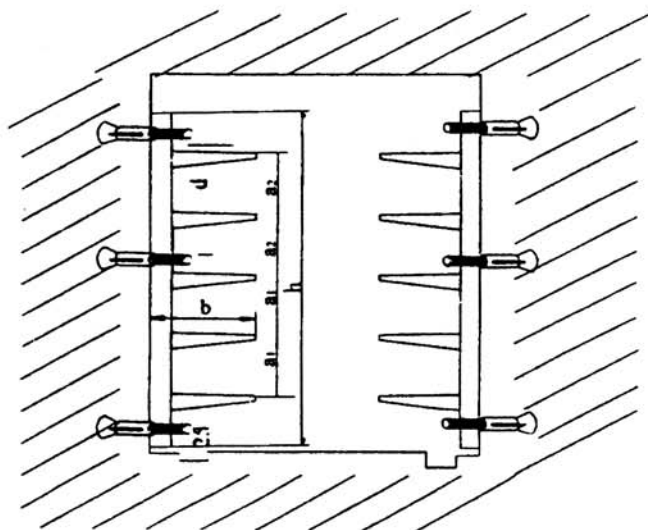
桥架在电缆沟内的安装(一)



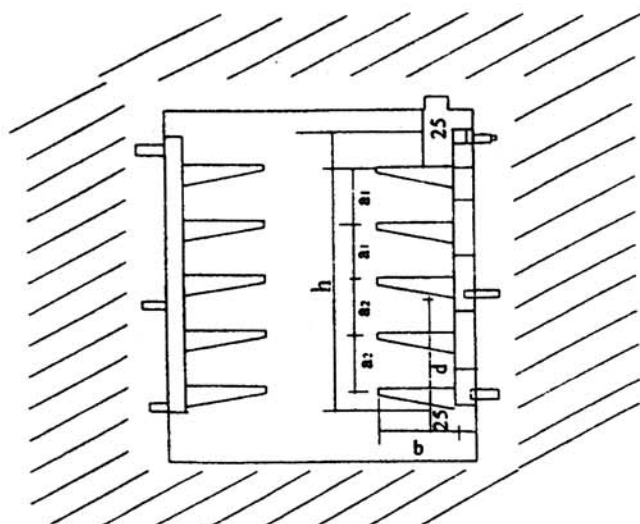
桥架在电缆沟内的安装(二)



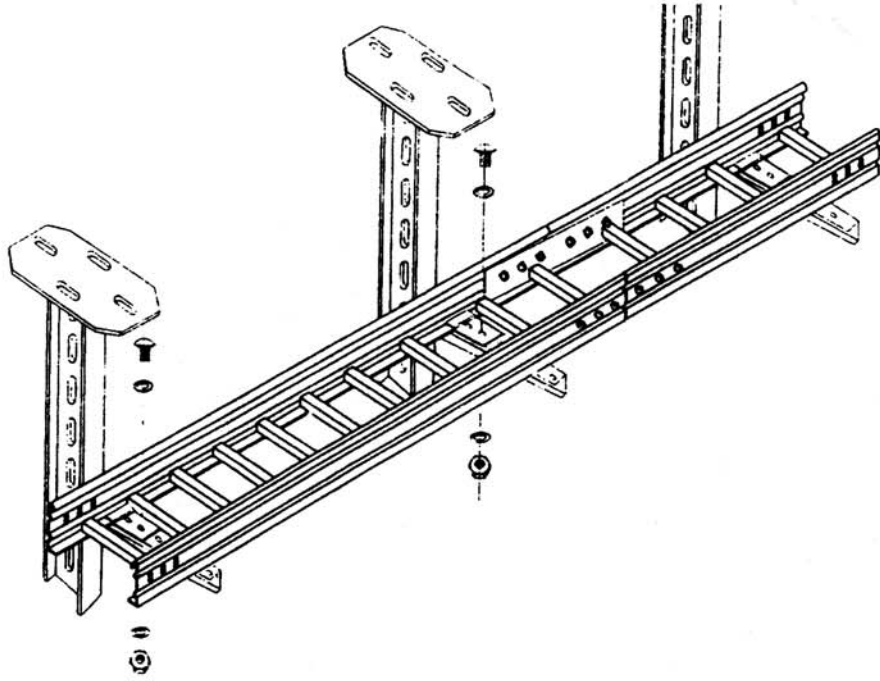
桥架在电缆隧道内安装(三)



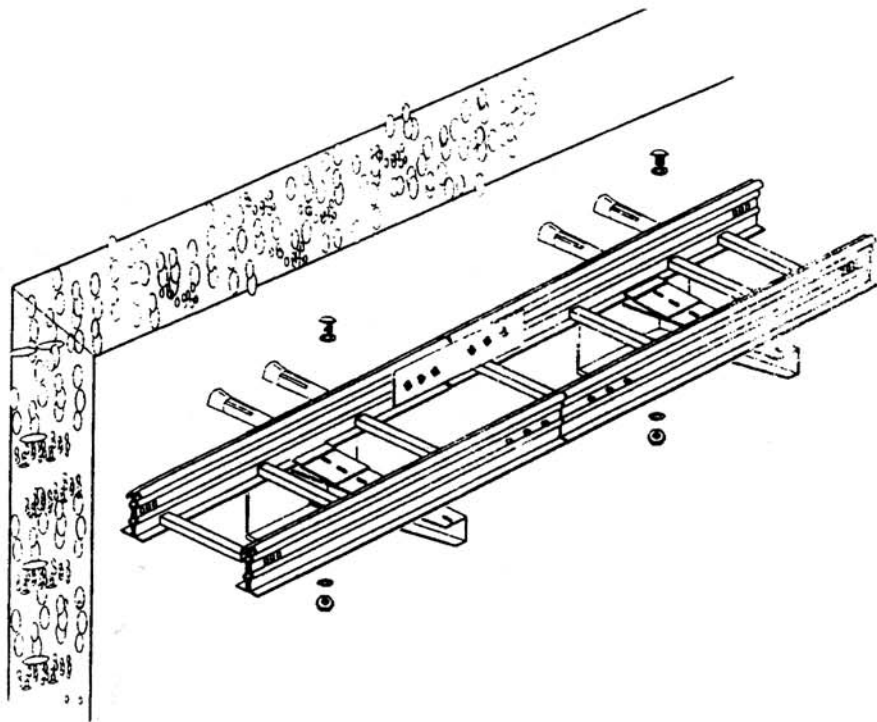
桥架在电缆隧道内安装(四)



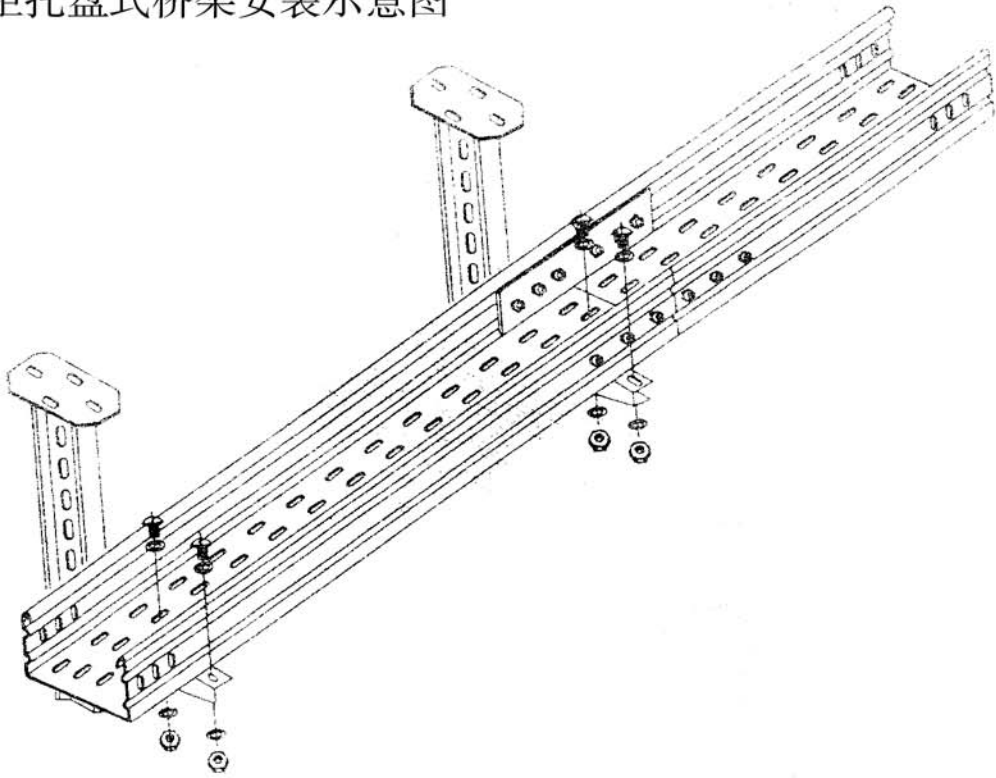
大跨距梯级式桥架安装示意图



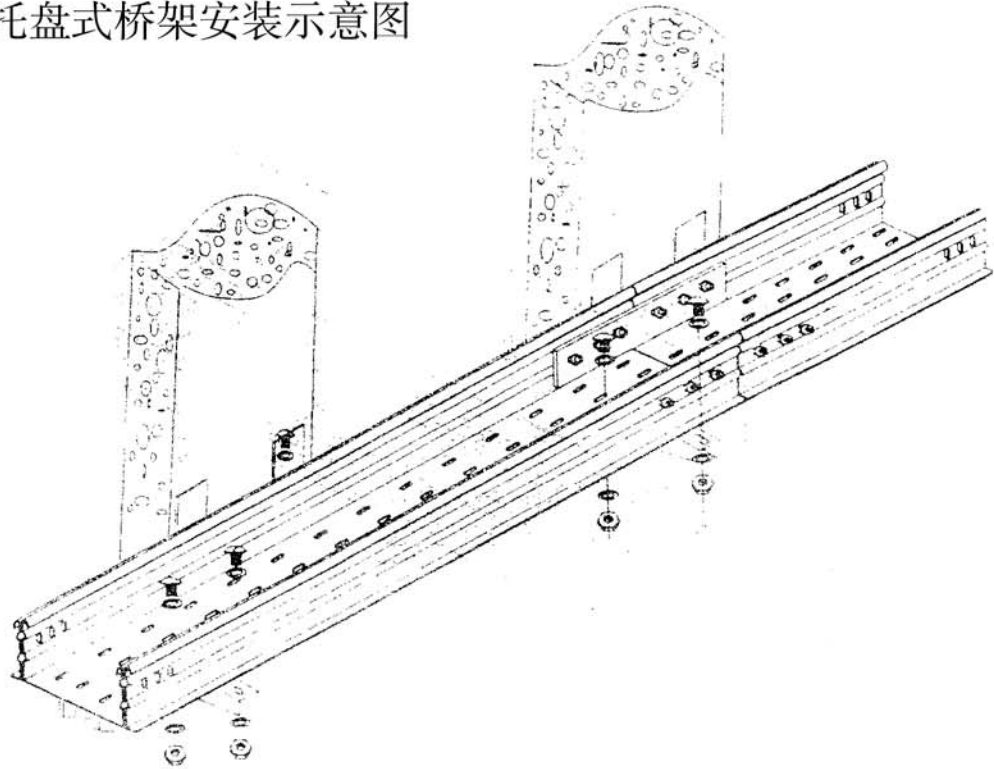
大跨距梯级式桥架安装示意图



大跨距托盘式桥架安装示意图

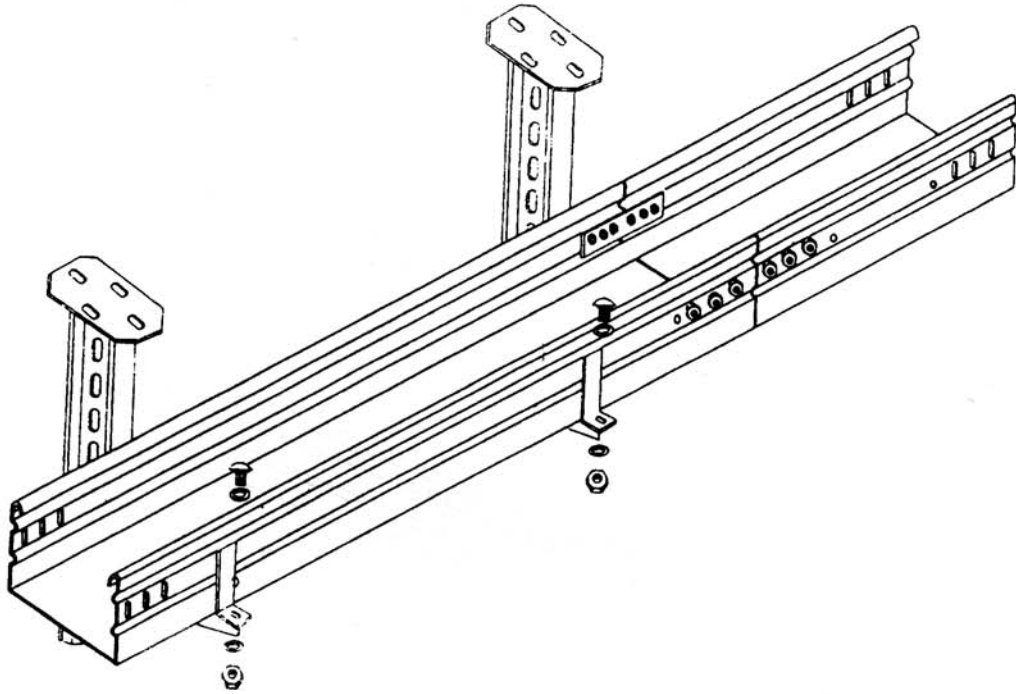


大跨距托盘式桥架安装示意图

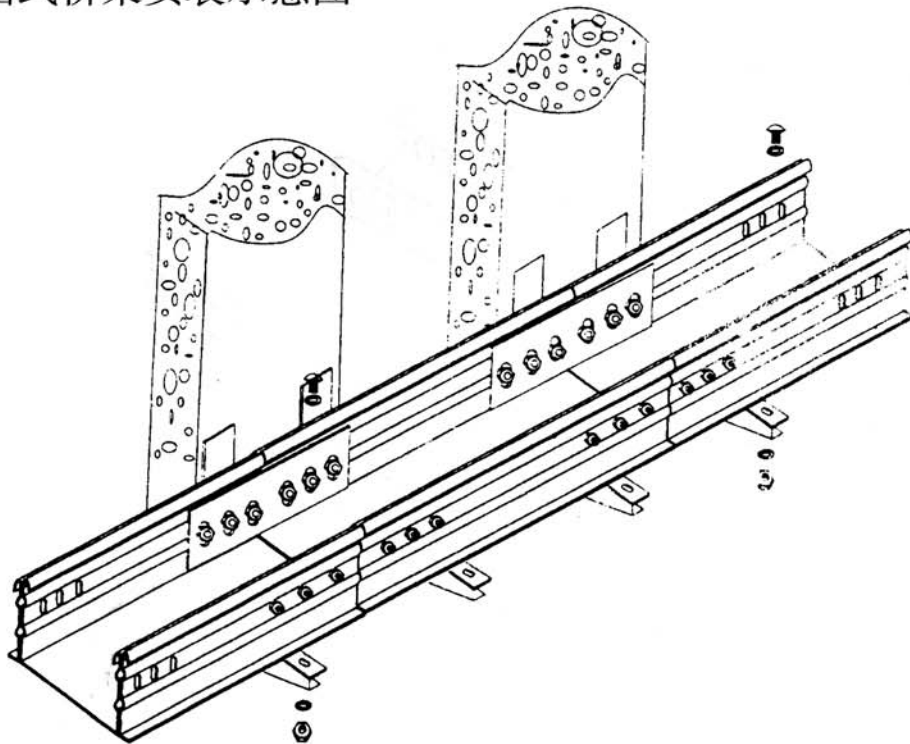


注：大跨距桥架悬空吊装时根据实际情况尽量采用两侧对吊安装

大跨距槽式桥架安装示意图



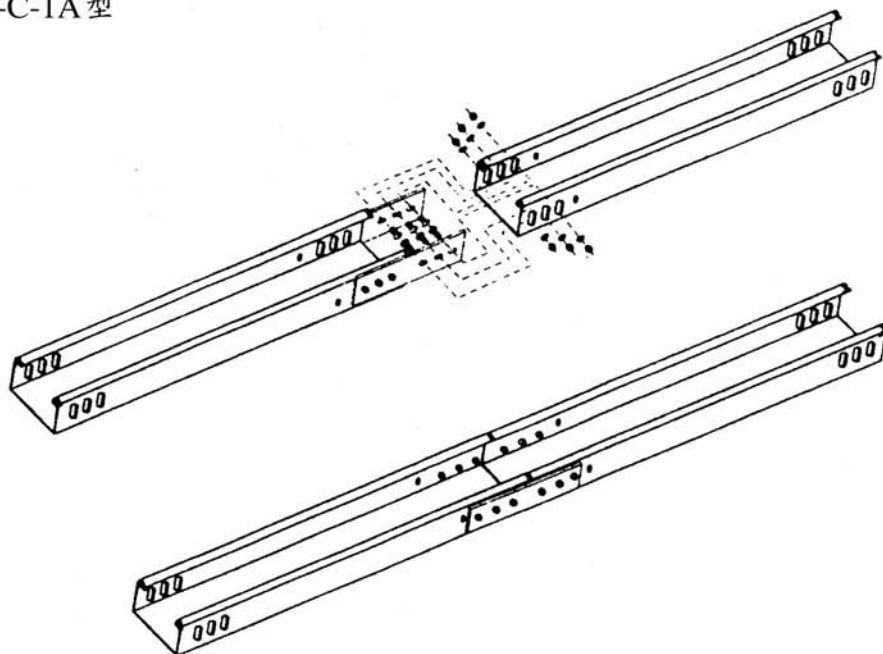
大跨距槽式桥架安装示意图



以槽式桥架为例,其他型式桥架按此安装方式进行

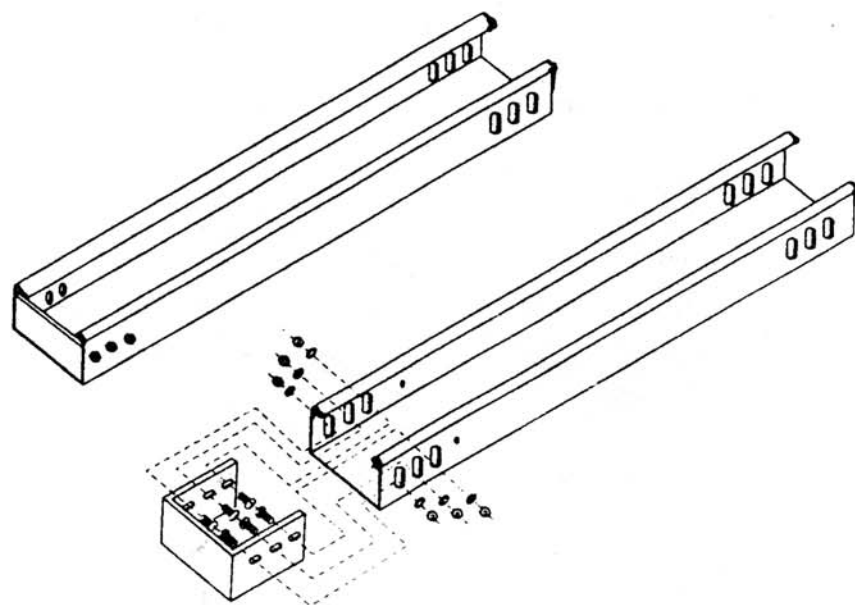
1、槽式直通桥架安装示意图

型号 XQJ-C-1A型



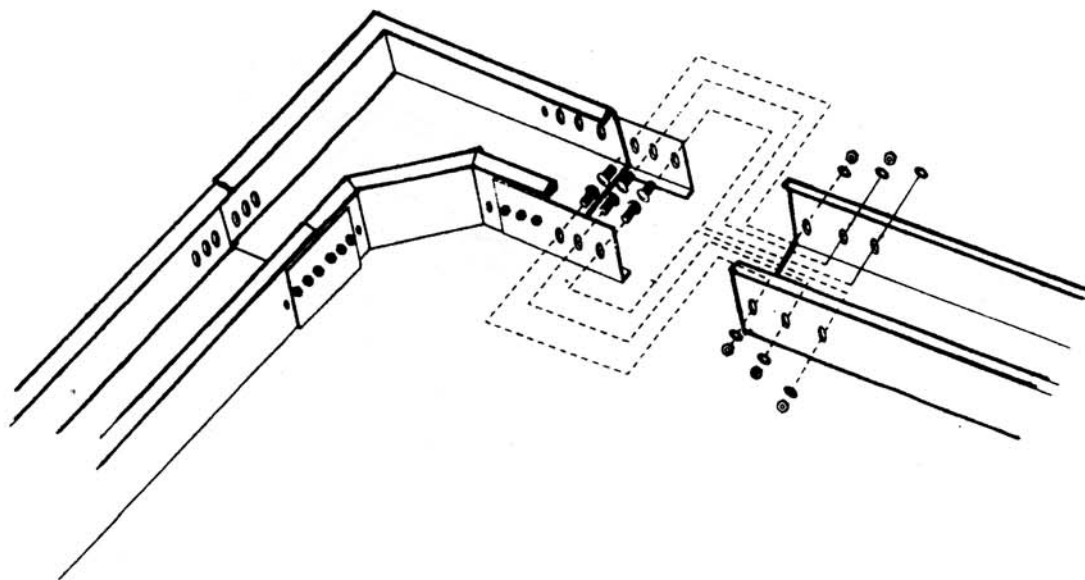
2、终端封头安装示意图

型号 XQJ-C-1B 型



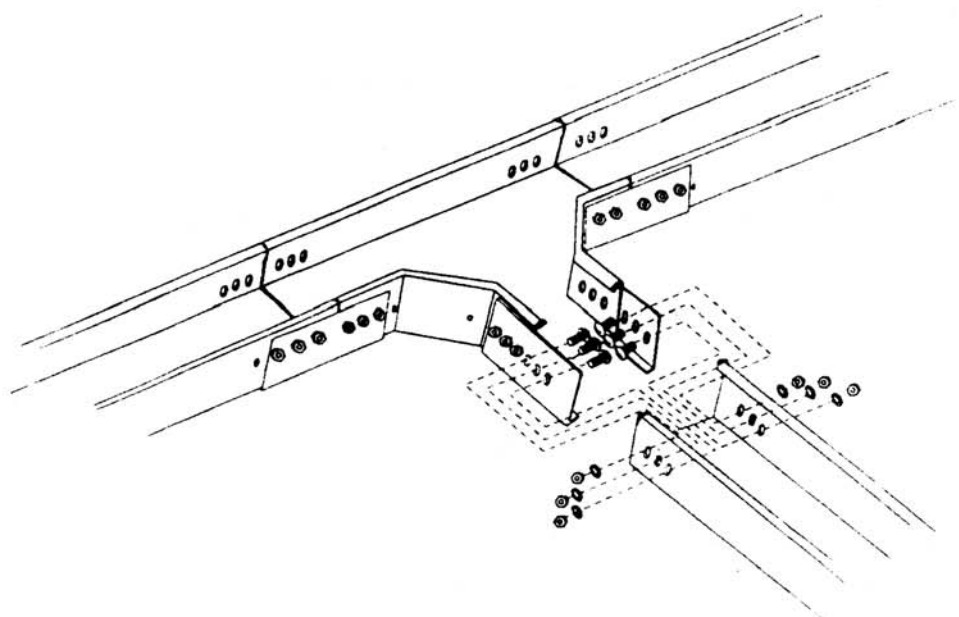
3、槽式水平弯通安装示意图

型号：XQJ-C-2A



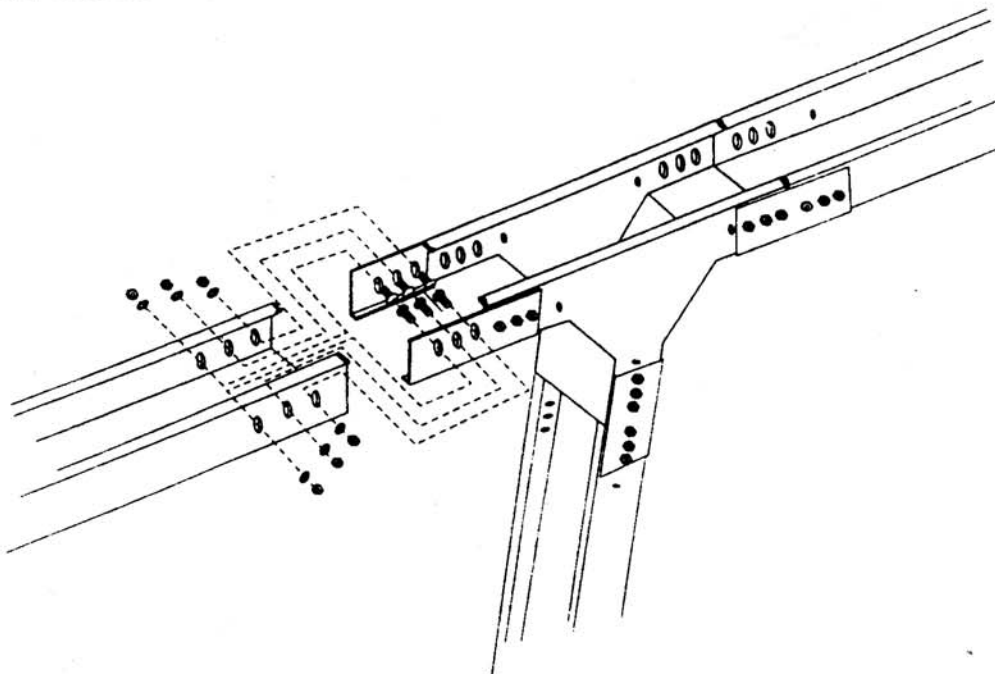
4、水平三通安装示意图

型号：XQJ-C-3A



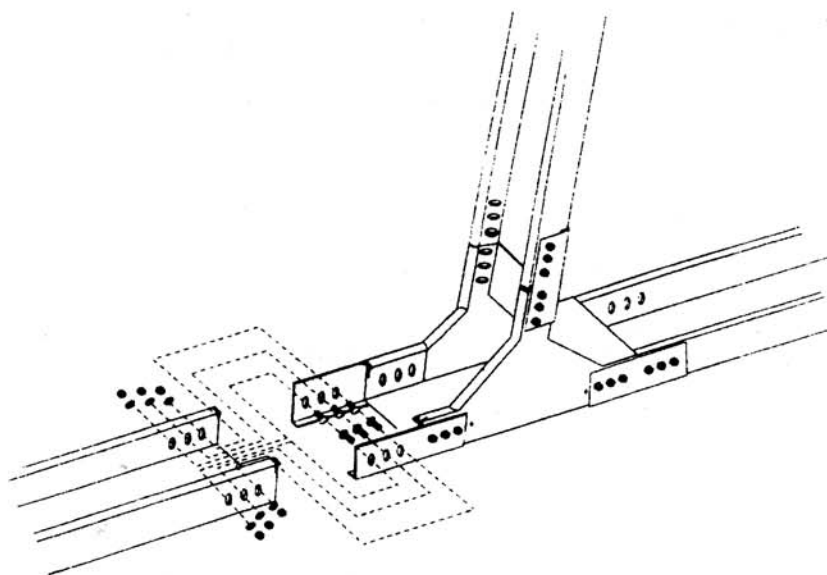
5、槽式上垂直三通安装示意图

型号:XQJ-C-3B 型



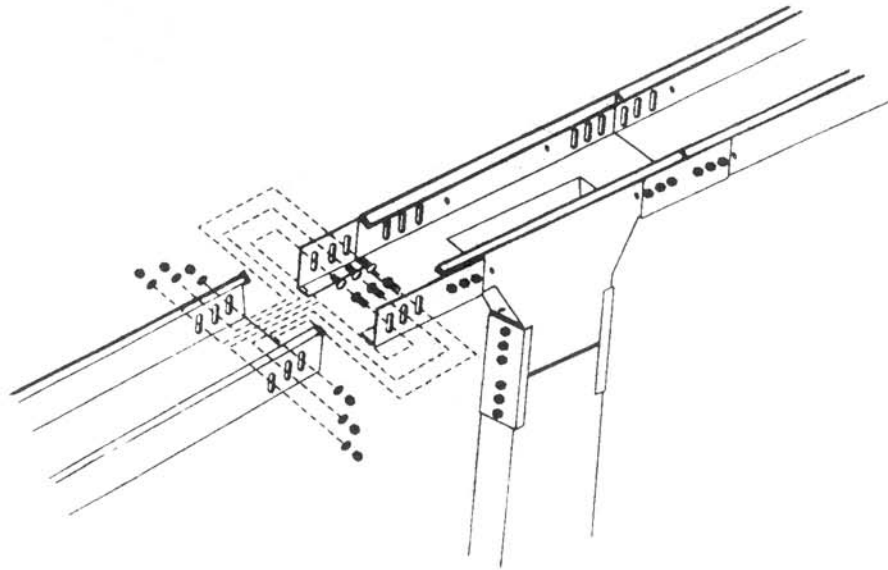
6、槽式下垂直三通安装示意图

型号:XQJ-C-3C 型



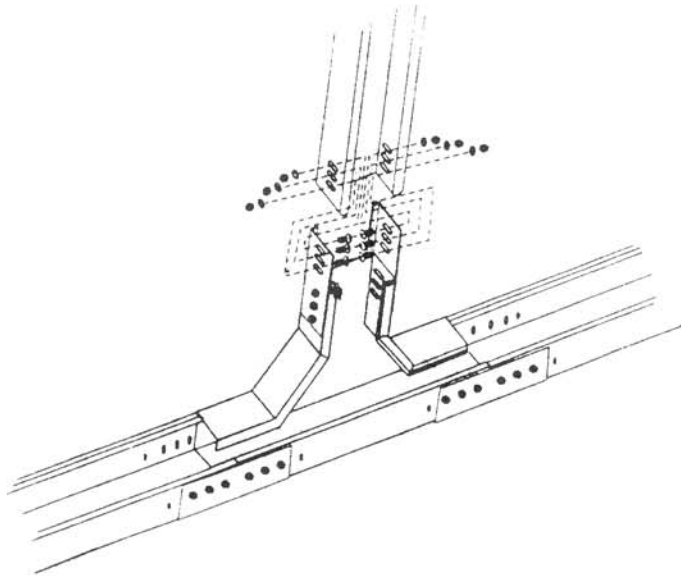
7、槽式上边垂直三通安装示意图

型号：XQJ-C-3D型



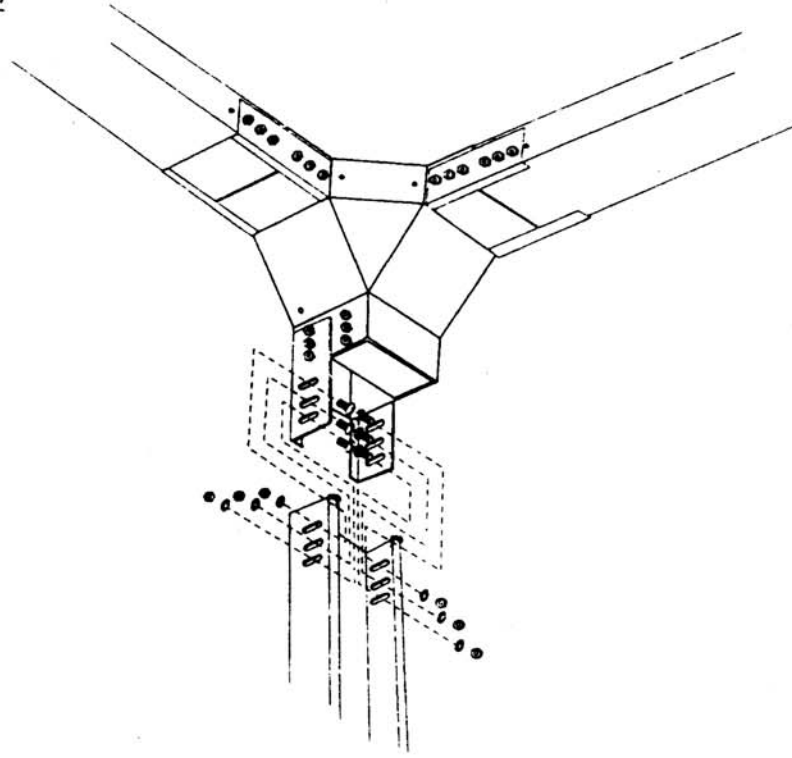
8、槽式下边垂直三通安装示意图

型号：XQJ-C-3E型



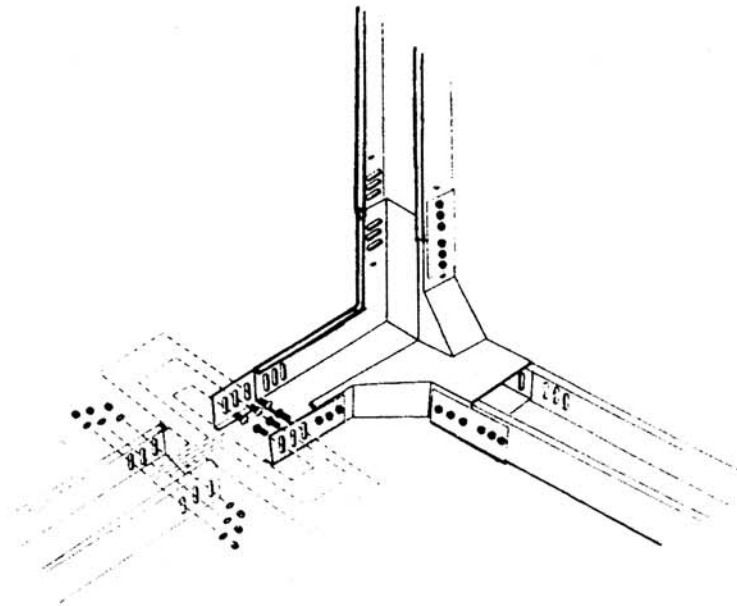
9、槽式上角垂直三通安装示意图

型号：XQJ-C-3F型



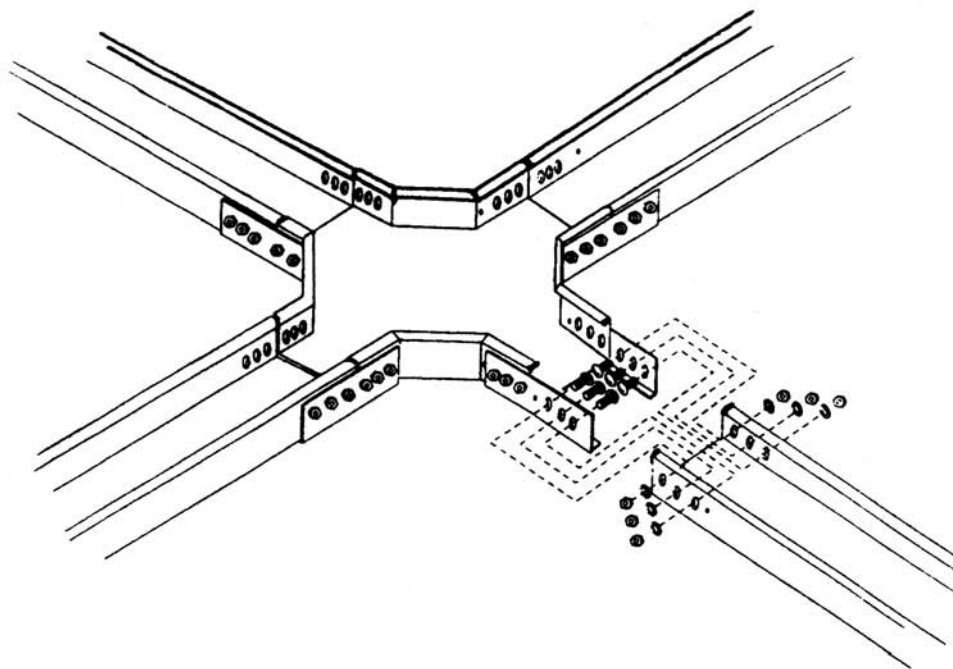
6、槽式下角垂直三通安装示意图

型号：XQJ-C-3G型



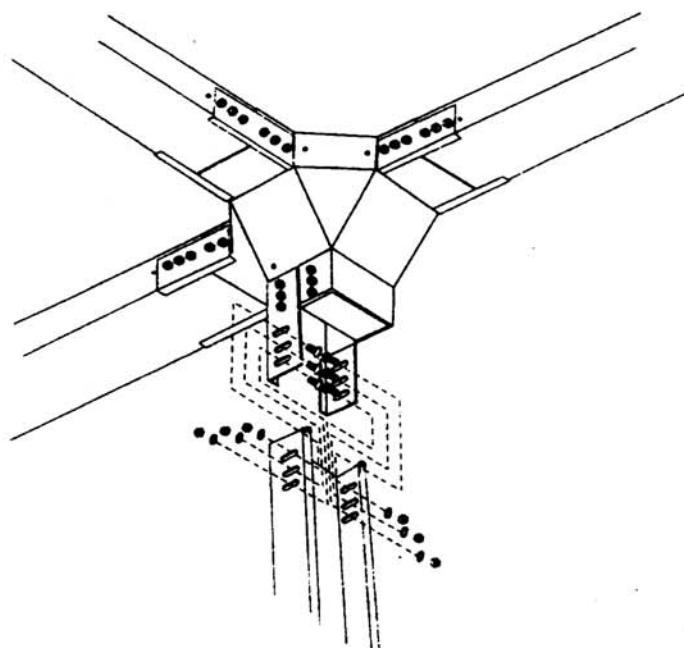
11、槽式水平四通安装示意图

型号：XQJ-C-4A 型



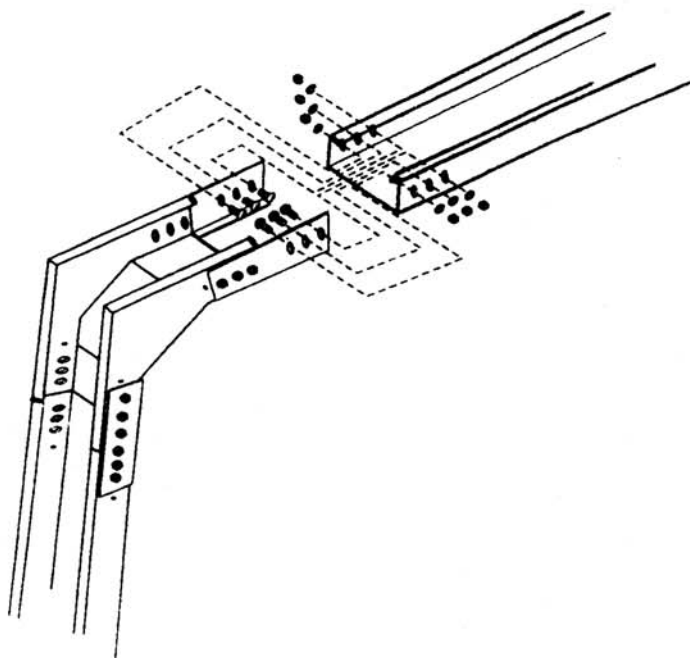
12、槽式垂直四通安装示意图

型号：XQJ-C-4B 型



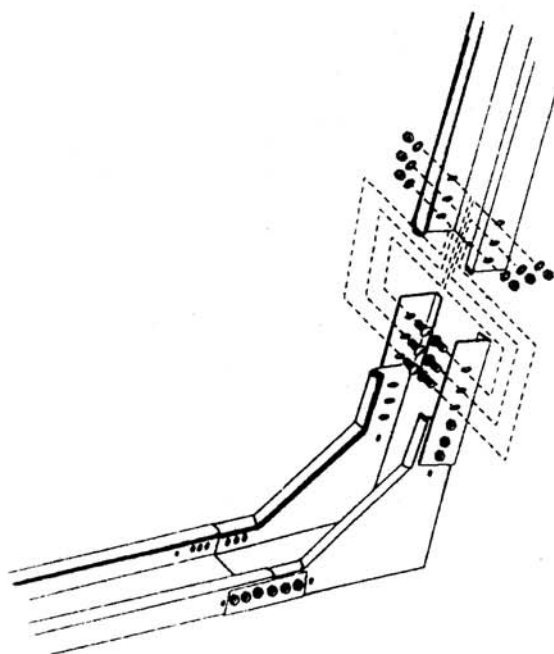
13、槽式垂直上弯通安装示意图

型号：XQJ-C-2B 型



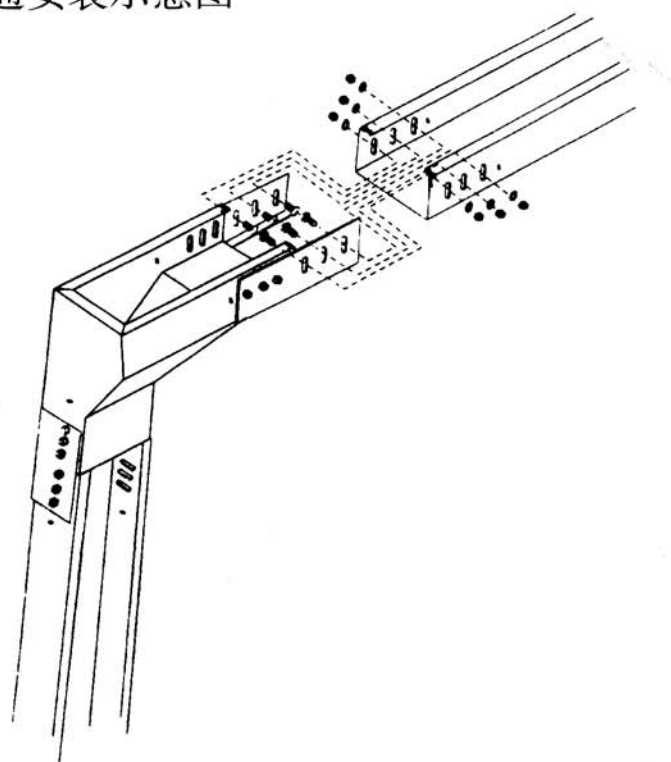
14、槽式垂直下弯通安装示意图

型号：XQJ-C-2C 型



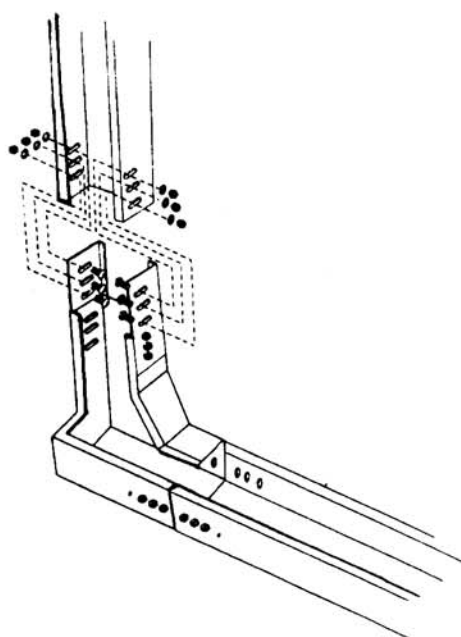
15、槽式垂直左上弯通安装示意图

型号：XQJ-C-2F 型



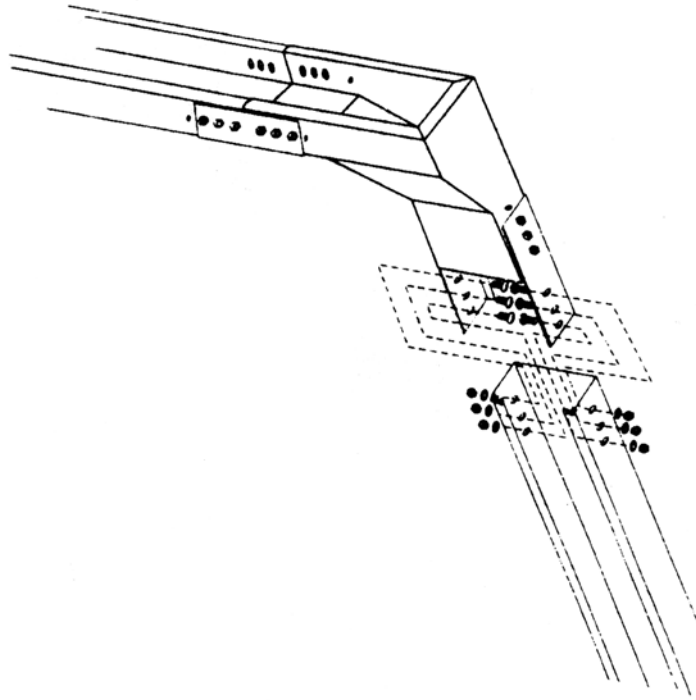
16、槽式垂直左下弯通安装示意图

型号：XQJ-C-2D 型



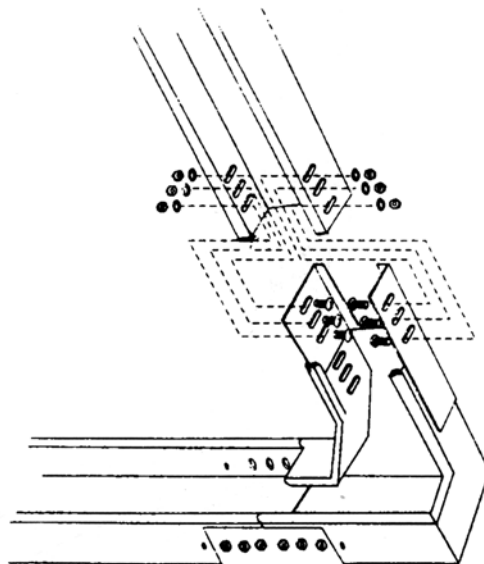
17、槽式垂直右上弯通安装示意图

型号：XQJ-C-2G 型



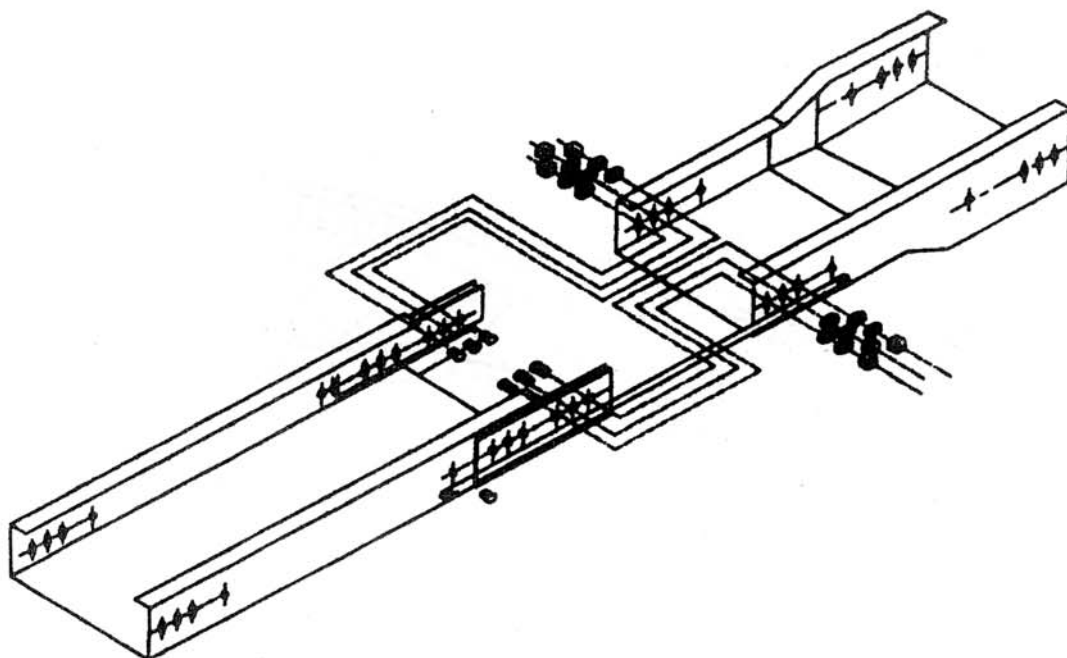
18、槽式垂直右下弯通安装示意图

型号：XQJ-C-2E 型



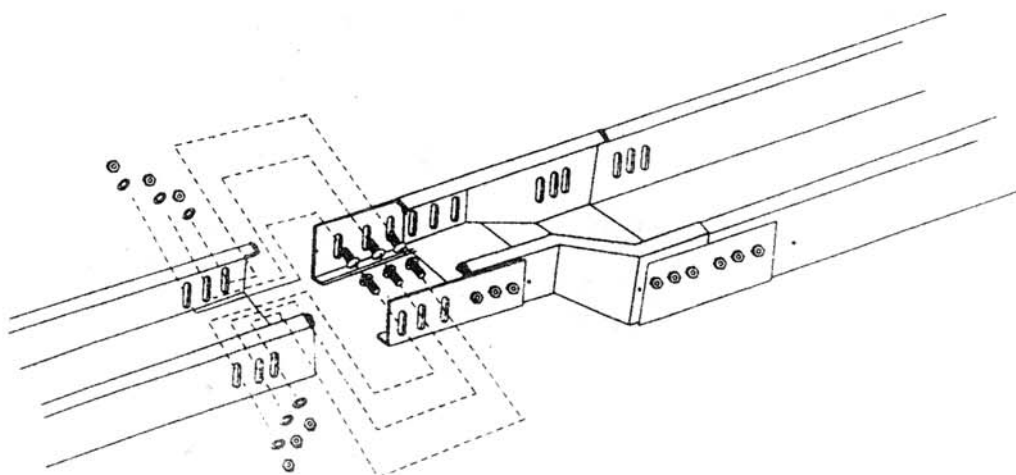
19、槽式异径接头安装示意图

型号：XQJ-C-5A 型



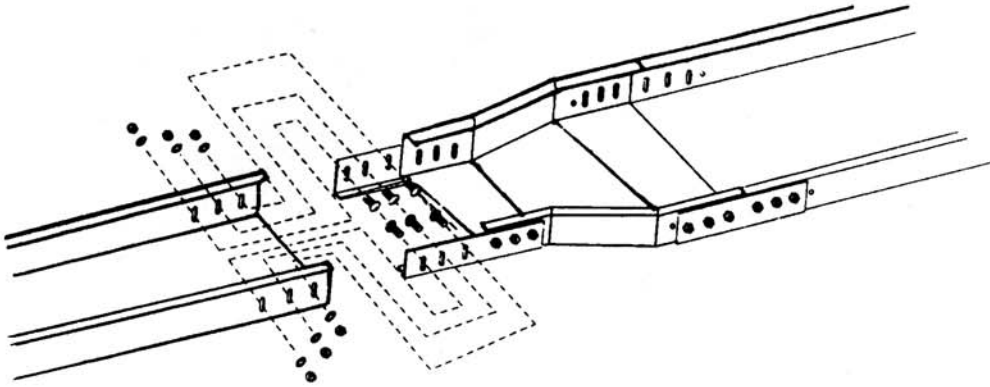
20、槽式异径接头安装示意图

型号：XQJ-C-5B 型



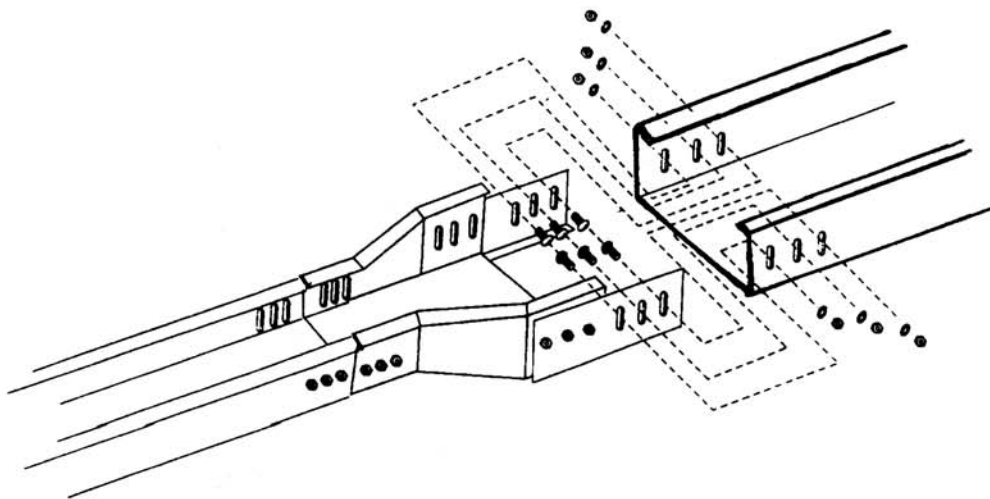
21、槽式异径接头安装示意图

型号：XQJ-C-5C型

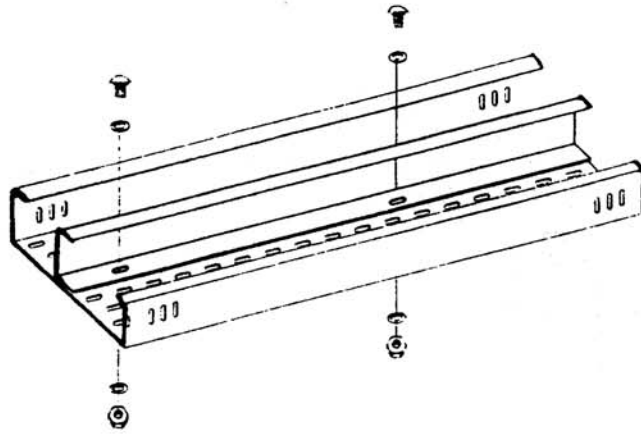


22、槽式异径接头安装示意图

型号：XQJ-C-5D型



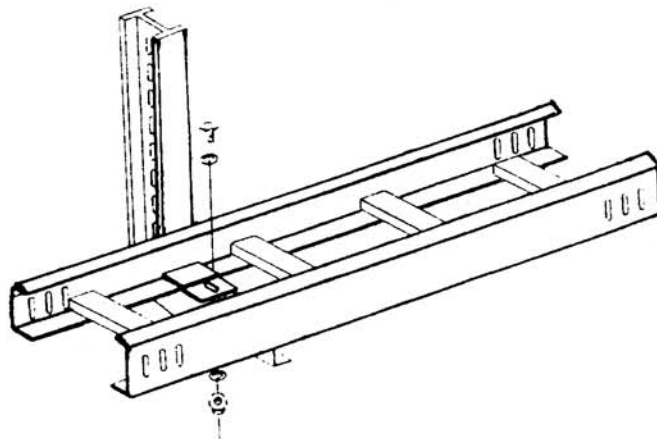
隔板在桥架上的安装



注：隔板在槽式、梯级式桥架中都同样使用

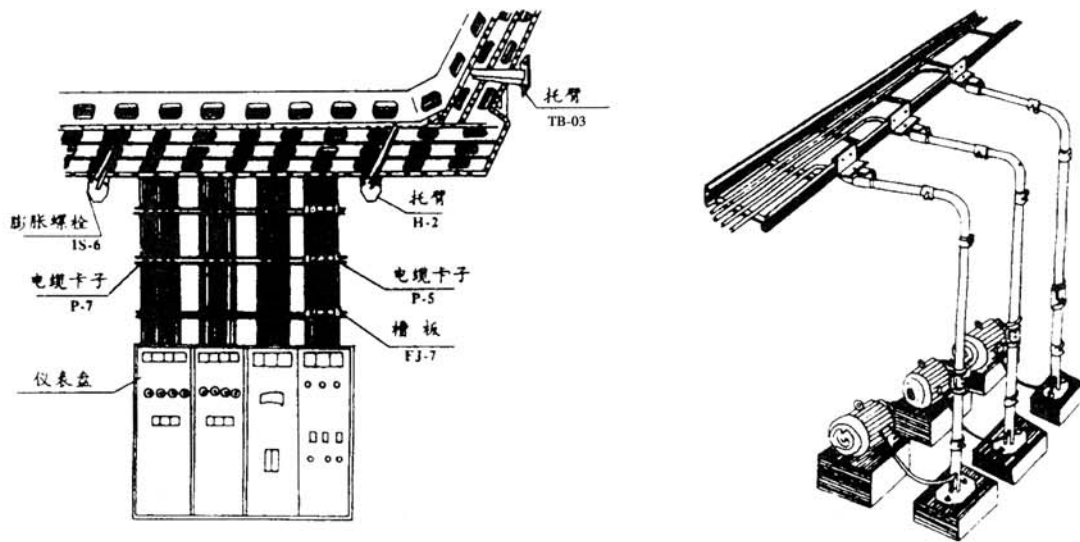
固定压板与桥架安装

主要用于梯级式桥架与托臂压固及梯级式桥架垂直安装时与墙壁固定。



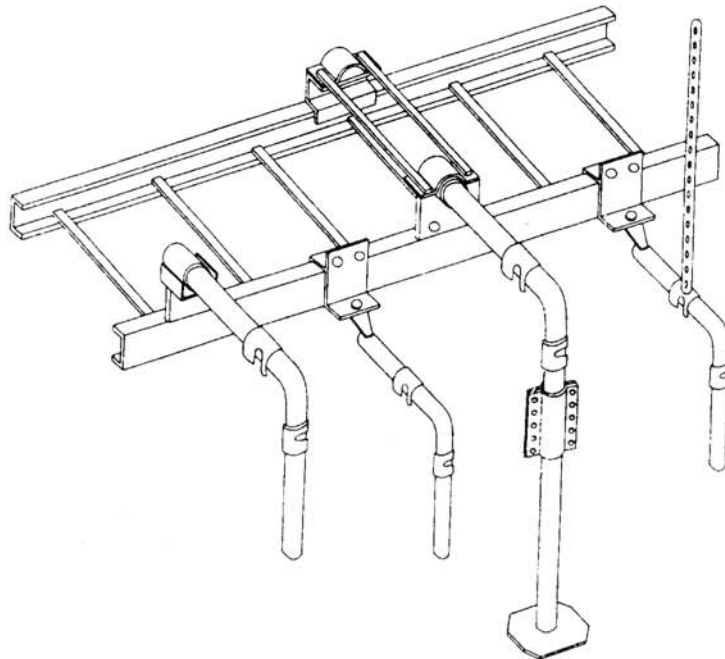
XQJ-GYX(F) 型引下装置

图例 1

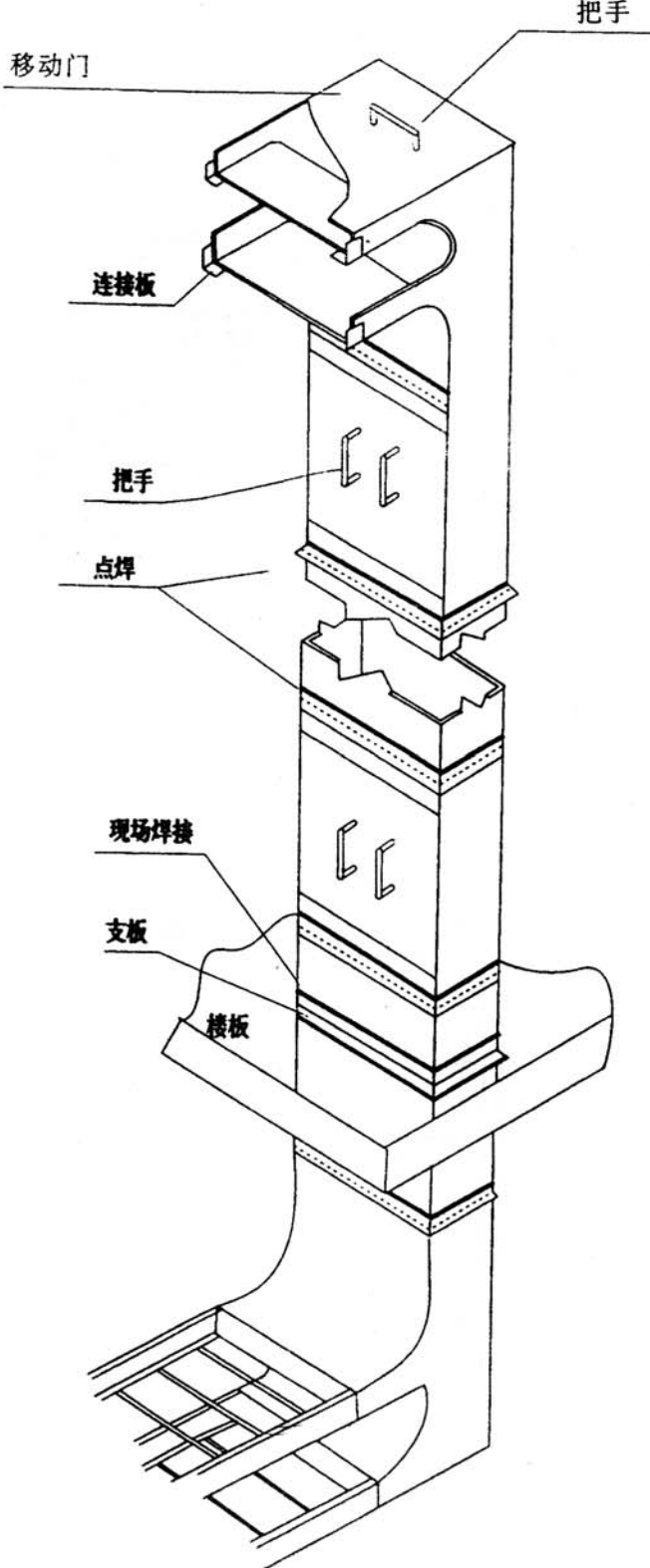


XQJ-GYX(F) 型引下装置

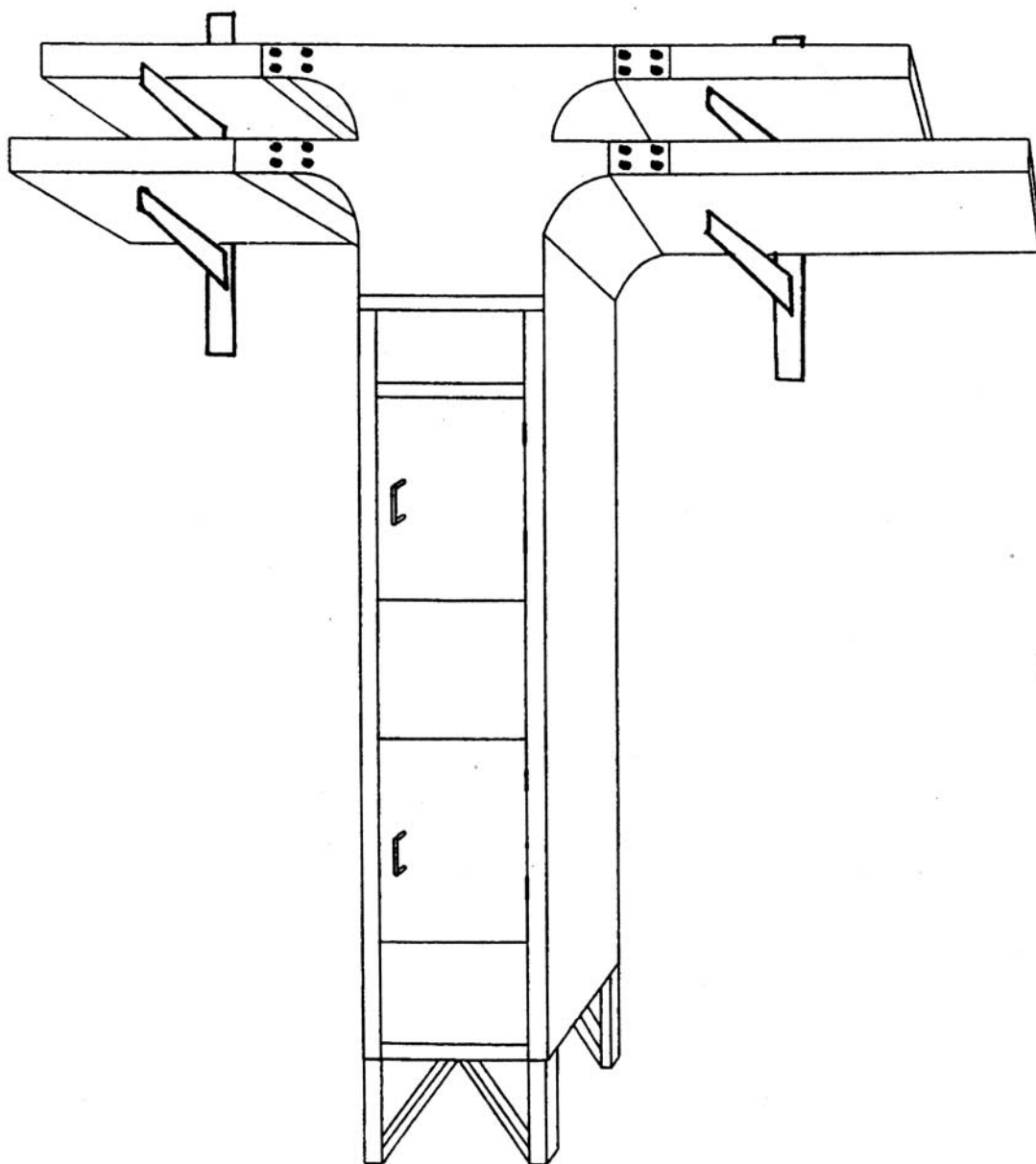
图例 2



电缆竖井安装示意图



竖井安装示意图



地 址：扬中市三茅镇兴阳工业区
电 话：0511-88432316
传 真：0511-88431468
通 讯：扬中235#信箱
Http: //www.zjydpdq.com.cn
E-mail: yp705@sohu.com
邮 编：212213